

PROTOCOLES DE ROUTAGE

PROTOCOLES DE ROUTAGE

Table des matières

1	Introduction : Communication TCP/IP	2
2	Construction d'un réseau avec Filius	2
3	Masque de sous réseau	2
4	Table de routage	5
5	Protocoles de routage	6
5.1	PROTOCOLE A VECTEUR DE DISTANCE : RIP	6
5.1.1	Principe général de l'algorithme RIP (Routing Information Protocol)	6
5.1.2	Exemple	6
5.1.3	Détection des pannes	7
5.2	PROTOCOLE A ETAT DE LIENS : OSPF	8
5.2.1	Principe général de l'algorithme : OSPF (Open Shortest Path First)	8
5.2.2	L'algorithme de Dijkstra	8

PROTOCOLES DE ROUTAGE

N.S.I

1 Introduction : Communication TCP/IP

Les deux protocoles qui donnent leur nom à la suite TCP/IP sont :

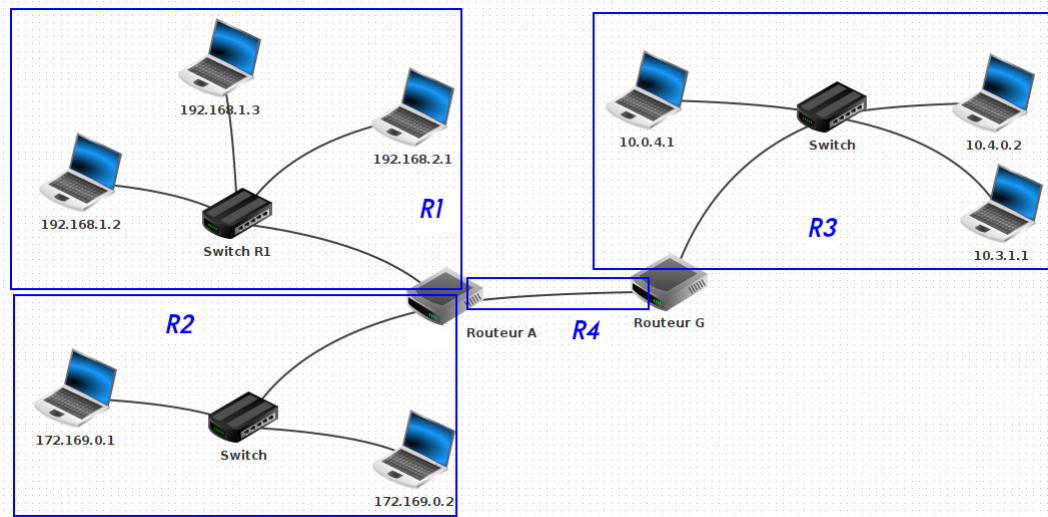
TCP (Transport Control Protocol) conditionne les informations à transmettre en paquets de données et les transporte de bout en bout, en veillant à ce que tout ce qui est envoyé par un ordinateur arrive à son destinataire, indépendamment des réseaux traversés et de manière totalement transparente pour l'application.

IP (Internet Protocol) assure le routage des paquets de manière totalement transparente pour l'utilisateur qui ne doit fournir que l'adresse internet du destinataire.

7	Application (Application)	échanges de données d'application (selon l'application) mise en forme de données échangées synchronisation de processus distants
4	Transport (Transport)	transfert de blocs d'octets entre processus
3	Internet	transfert de blocs d'octets entre systèmes distants (pas forcément raccordés au même médium)
1	Accès Réseau	transfert fiable de blocs d'octets entre systèmes raccordés au même médium
2		transfert de bits entre systèmes raccordés au même médium

2 Construction d'un réseau avec Filius

Avec le logiciel Filius, construire les réseaux ci-dessous :



3 Masque de sous réseau

Une adresse IP, dans la version 4 (IPv4), est une adresse sur 32 bits, notée sous forme de 4 octets (représentés sous forme décimale) séparés par des « points ». Exemple :

On distingue deux parties dans l'adresse IP :

- Une partie des bits à gauche désigne le réseau : l'adresse est appelée ID de réseau (en anglais netID) ;
- Les bits de droite désignent les ordinateurs de ce réseau : l'adresse est appelée ID d'hôte (en anglais host-ID).

Remarque : Toutes les machines appartenant au même réseau devront posséder la même adresse réseau sinon elles ne pourront pas communiquer ensemble, même si elles sont bien physiquement reliées.

Pour identifier le réseau, on utilise un masque de sous réseau.

Voici les deux règles à respecter pour avoir un masque de sous réseau :

- Il s'écrit sur 4 octets. (comme pour l'adresse IP : chaque octet est séparé par un point)
- Ecrit en binaire, il est constitué d'un certain nombre de 1 consécutifs suivis de 0.

Exercice n° 1

Parmi les adresses ci-dessous, lesquelles peuvent être des masques de sous réseau ? (chaque octet a été écrit en décimal)

- a) 255.0.0.0 b) 255.255.255.0 c) 255.255.254.0 d) 255.0.255.0
e) 1.0.0.0 f) 255.255.0.0.0 g) 254.0.0.0 h) 254.255.0.0 i) 255.255.0.0

Méthode 1 : Notation CIDR (Classless Inter-Domain Routing).

L'adresse IP 192.168.2.1 de masque sous réseau 255.0.0.0 peut se noter 192.168.2.1/8 (le 8 correspond au nombre de 1 dans le masque)

Exercice n° 2

1. L'adresse IP 192.168.2.1 de masque sous réseau 255.255.0.0 se note :
2. L'adresse IP 192.168.2.1 de masque sous réseau 255.255.0.0 se note :
3. L'adresse IP 192.168.2.1 de masque sous réseau 255.240.0.0 se note :

Cas particuliers :

- un ordinateur ayant l'adresse IP 192.168.2.1/8 appartient au réseau 192.0.0.0.
(/8 correspond au masque 255.0.0.0 : on parle de réseau de classe A)
- un ordinateur ayant l'adresse IP 192.168.2.1/16 appartient au réseau 192.168.0.0.
(/16 correspond au masque 255.255.0.0 : on parle de réseau de classe B)
- un ordinateur ayant l'adresse IP 192.168.2.1/24 appartient au réseau 192.168.2.0.
(/24 correspond au masque 255.255.255.0 : on parle de réseau de classe C)

Exercice n° 3

Un ordinateur ayant l'adresse IP 192.168.0.1/16. Combien peut-il y avoir d'adresses sur ce même réseau ?

Remarque :

Sur un réseau, il y a toujours deux adresses IP qui sont réservées.

- l'adresse IP se terminant par des ".0" car elle est utilisée pour l'adresse réseau,
- l'adresse IP se terminant par des ".255" car elle signifie «tous les hôtes du réseau» et correspond à l'adresse de broadcast (appelée aussi adresse de diffusion).

Exemple : Prenons l'hôte d'adresse IP : 192.168.0.1/16.

Les adresses 192.168.0.0 (adresse réseau) et 192.168.255.255 (adresse du broadcast) ne peuvent pas être attribuée à une machine.

Exercice n° 4

Un ordinateur ayant l'adresse IP 192.168.0.1/24. Combien peut-il y avoir d'hôtes sur ce même réseau ?

Exercice n° 5

1. On veut mettre en réseau 39 machines dont l'adresse IP commence par 179.19.1.X, trouver le masque de sous réseau le plus adapté.
2. On veut mettre en réseau 500 machines dont l'adresse IP commence par 192.168.X.X, trouver le masque de sous réseau le plus adapté.

Le masque de sous réseau permet de déterminer si la destination d'un paquet est locale ou distante.

Deux machines sont sur le même réseau si et seulement si, leur partie réseau est identique.

Exercice n° 6

Pour chaque cas, dire si les ordinateurs A et B sont sur le même réseau :

1. Ordinateur A : 192.168.0.1/16 et Ordinateur B : 192.168.10.1/16
2. Ordinateur A : 192.168.0.1/24 et Ordinateur B : 192.168.10.1/24
3. Ordinateur A : 192.168.240.1/20 et Ordinateur B : 192.168.251.12/20
4. Ordinateur A : 192.168.240.1/20 et Ordinateur B : 192.168.238.12/20

Méthode 2

Pour déterminer si deux machines sont sur le même réseau, on va :

- effectuer un **ET (logique)** bit à bit entre le masque de sous réseau et l'adresse de la première machine
- effectuer un **ET (logique)** bit à bit entre le masque de sous réseau et l'adresse de la deuxième machine
- Si les deux résultats sont identiques, alors les deux machines sont sur le même réseau
- Sinon les deux machines ne sont pas sur le même réseau

Exercice n° 7

1. L'hôte 241.37.239.19 de masque 255.255.252.0 souhaite envoyer un paquet à l'hôte 241.37.254.1
La destination est-elle locale ou distante ? (Autrement dit les deux machines sont-elles sur le même réseau ?)
2. L'hôte 241.37.239.19 de masque 255.255.252.0 souhaite envoyer un paquet à l'hôte 241.37.227.19.
La destination est-elle locale ou distante ?
3. L'hôte 137.194.2.0 de masque 255.255.0.0 souhaite envoyer un paquet à l'hôte 137.194.255.12
La destination est-elle locale ou distante ?

Exercice n° 8

On considère le réseau ci-dessus construit avec Filius.

1.
 - a. Déterminer le masque de sous réseau pour R1, R2 et R3 puis les renseigner dans Filius.
 - b. Tester avec un ping si un ordinateur du réseau R1 peut communiquer avec un autre ordinateur du réseau R1
 - c. Tester avec un ping si un ordinateur du réseau R1 peut communiquer avec un ordinateur du réseau R2
- Aide technique : - lien 1 -*
2.
 - a. Dans Filius, compléter les adresses IP des passerelles.
 - b. Tester avec un ping si un ordinateur du réseau R1 peut communiquer avec un ordinateur du réseau R2.
 - c. Tester avec un ping si un ordinateur du réseau R1 peut communiquer avec un ordinateur du réseau R3.

Aide technique : - lien 2 -

Exercice n° 9

1. Soit une machine (M1) d'adresse IP 192.168.0.1 avec un masque égal à 255.255.255.0
Combien peut-il y a voir d'ordinateurs sur le même sous réseau que M1 ?
2. Soit une machine (M1) d'adresse IP 192.168.0.1 avec un masque égal à 255.255.240.0
Combien peut-il y a voir d'ordinateurs sur le même sous réseau que M1 ?

Exercice n° 10

Sur un sous réseau de 1500 ordinateurs, on a utilisé les adresses :

201.19.14.X ; 201.19.15.X ; 201.19.16.X ; 201.19.17.X ; 201.19.18.X ; 201.19.19.X

1. Proposer un masque sous réseau pour l'ensemble des machines.
-

4 Table de routage

Pour choisir le bon chemin, le routeur s'appuie sur une table de routage : c'est une table donnant pour chaque destination connue par le routeur la porte de sortie à emprunter ainsi que l'efficacité de cette route. Cette efficacité sera exploitée dans les algorithmes que nous détaillerons par la suite.

Voici un exemple de table de routage :

Destination	NetMask	Gateway	Cost
137.194.2.0	255.255.254.0	137.194.4.254	2
137.194.4.0	255.255.255.248	137.194.4.253	2
137.194.4.8	255.255.255.248	137.194.4.251	11
137.194.4.192	255.255.255.192	0.0.0.0	1
137.194.6.0	255.255.254.0	137.194.4.254	2
137.194.8.0	255.255.248.0	137.194.4.251	20
137.194.16.0	255.255.255.128	137.194.160.230	11
137.194.16.128	255.255.255.128	137.194.192.102	11
137.194.16.144	255.255.255.240	137.194.192.102	11
137.194.16.176	255.255.255.240	137.194.192.103	20
137.194.17.0	255.255.255.0	137.194.192.103	2

Le routeur sait ainsi que pour atteindre la machine 137.194.2.21, il doit s'adresser au réseau 137.194.2.0/23 en redirigeant le paquet au routeur 137.194.4.254.

Exercice n° 11

A l'aide de la table de routage ci-dessus.

1. Quelle sortie (Gateway) pour atteindre la machine 137.194.17.1 ?
2. Quelle sortie (Gateway) prendre pour atteindre la machine 137.194.4.14 ?
3. Quelle sortie (Gateway) pour atteindre la machine 137.194.4.127 ?

Exercice n° 12

1. Mettre en place le réseau R4. (Adresse IP et passerelle)
2. Tester avec un ping qu'un ordinateur du réseau R1 peut communiquer avec un ordinateur du réseau R3.
3. Quelle est la table de routage du routeur A ?
4. Quelle est la table de routage du routeur G ?

5 Protocoles de routage

5.1 PROTOCOLE A VECTEUR DE DISTANCE : RIP

5.1.1 Principe général de l'algorithme RIP (Routing Information Protocol)

Chaque routeur reçoit en permanence (toutes les 30 secondes environ) de ses voisins les informations de routage qu'ils possèdent. Il va alors exploiter ces informations pour se construire lui-même sa table de routage en ne retenant que les informations les plus pertinentes : une simple comparaison permet de ne garder que le chemin le plus avantageux. Il transmettra à son tour ces informations à ses voisins et ainsi de suite.

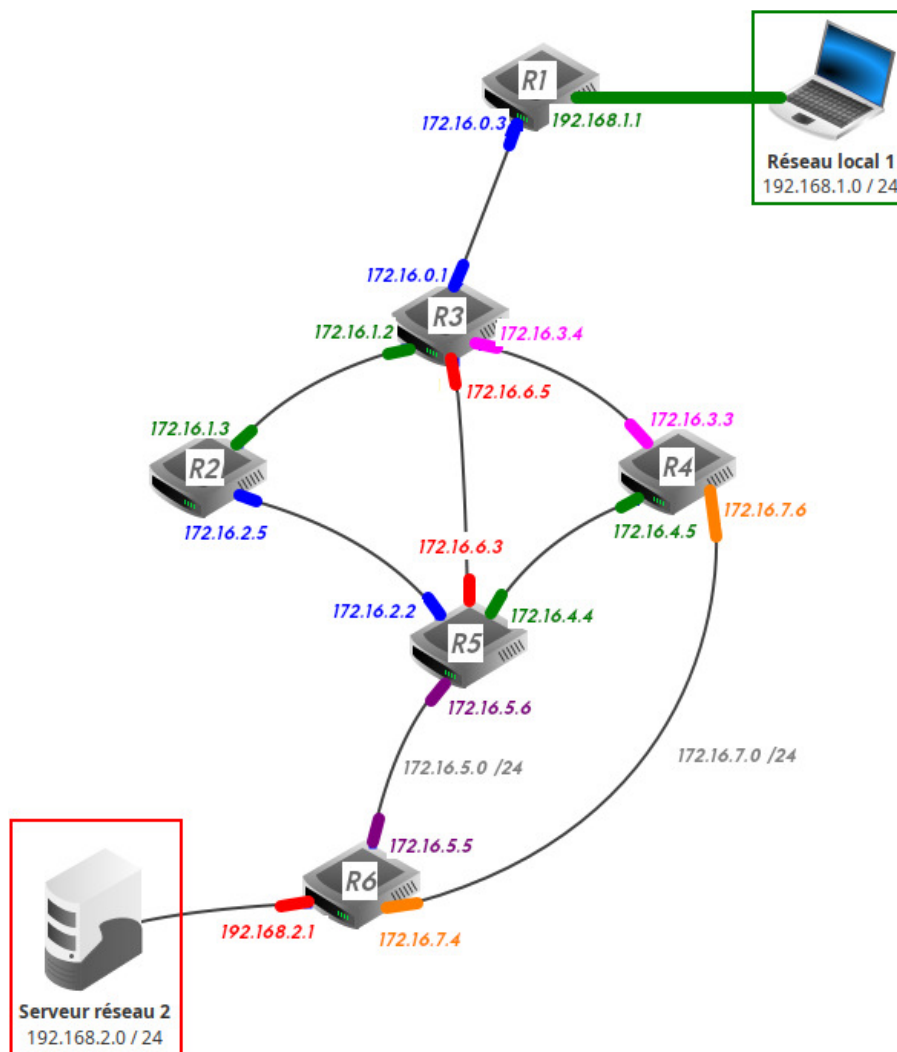
A l'issue de quelques étapes, les tables se stabilisent et le routage est pleinement opérationnel. Le temps nécessaire à la stabilisation des tables est proportionnel au diamètre du graphe modélisant le réseau (c'est à dire au nombre maximal d'étapes nécessaires pour relier deux points quelconques du réseau).

Exercice n° 13

Regarder la vidéo

5.1.2 Exemple

Considérons le réseau suivant qui relie deux réseaux d'une entreprise :



- le réseau 1 contient des postes de travail dans un bureau.
- le réseau 2 contient un serveur dans un centre de données.

Au démarrage, le routeur R1 ne connaît que ses voisins proches.

Sa table de routage est :

Destination	NetMask	Gateway	Cost
192.168.1.0	255.255.255.0	192.168.1.1	1
172.16.0.0	255.255.255.0	172.16.0.3	1

Au démarrage, le routeur R3 ne connaît que ses voisins proches.

Sa table de routage est :

Destination	NetMask	Gateway	Cost
172.16.0.0	255.255.255.0	172.16.0.1	1
172.16.1.0	255.255.255.0	172.16.1.2	1
172.16.6.0	255.255.255.0	172.16.6.5	1
172.16.3.0	255.255.255.0	172.16.3.4	1

Au bout de 30 secondes, un premier échange intervient avec les voisins immédiats de chacun des routeurs.

Protocole R.I.P

Chaque routeur applique l'algorithme suivant :

Lorsqu'un routeur reçoit une nouvelle route de la part d'un voisin, 4 cas sont envisageables :

- pour une nouvelle route, il incrémente la distance, vérifie que celle-ci est strictement inférieure à 15.
- pour une route existante, mais avec une distance plus faible. La nouvelle distance et l'adresse du routeur si elle diffère sont intégrées à la table.
- pour une route existante, mais avec une distance plus importante, la table est mise à jour si la nouvelle distance est émise par le même routeur voisin que précédemment.
- pour une route dont la distance est supérieure à celle déjà connue d'un autre voisin, celle-ci est ignorée.

Ensuite, à intervalles réguliers (toutes les 30 secondes), chaque routeur diffuse aux voisins proches sa table.

R3 communique sa table à R1, la nouvelle table de R1 est :

Destination	NetMask	Gateway	Cost
192.168.1.0	255.255.255.0	192.168.1.1	1
172.16.0.0	255.255.255.0	172.16.0.3	1
172.16.1.0	255.255.255.0	172.16.0.3	2
172.16.6.0	255.255.255.0	172.16.0.3	2
172.16.3.0	255.255.255.0	172.16.0.3	2

R1 communique sa table à R3, la nouvelle table de R3 est :

Destination	NetMask	Gateway	Cost
172.16.0.0	255.255.255.0	172.16.0.1	1
172.16.1.0	255.255.255.0	172.16.1.2	1
172.16.6.0	255.255.255.0	172.16.6.5	1
172.16.3.0	255.255.255.0	172.16.3.4	1
192.168.1.0	255.255.255.0	172.16.0.1	2

Exercice n° 14

1. En constituant 6 groupes dans la classe (modélisant les 6 routeurs), vous élaborerez en suivant le protocole RIP votre table de routeur et l'échangerez au fur à mesure avec vos proches voisins afin de finaliser la table de routage du réseau.
2. Simuler (dans la classe) la circulation d'un message du serveur **réseau 2** vers le poste d'adresse 192.168.1.127.

5.1.3 Détection des pannes

Le protocole RIP est en mesure de détecter des pannes : Si un routeur ne reçoit pas d'information de la part d'un de ses voisins au bout d'un temps de l'ordre de 3 minutes (configurable) il va considérer que ce lien est mort et en informer ses voisins en indiquant un nombre de sauts égal à 16. Puisque RIP ne gère que 15 sauts au maximum, 16 peut être considéré comme une distance infinie.

De cette manière, les voisins vont pouvoir recalculer leurs routes en conséquence en évitant le routeur en panne.

Exercice n° 15

1. Le routeur 5 tombe en panne.
En constituant 5 groupes dans la classe (modélisant les 6 routeurs), vous élaborerez en suivant le protocole RIP l'évolution de votre table de routeur et l'échangerez au fur à mesure avec vos proches voisins afin de finaliser la nouvelle table de routage du réseau.
2. Simuler (dans la classe) la circulation d'un message du serveur **réseau 2** vers le poste d'adresse 192.168.1.127.

**Le protocole RIP est un protocole à vecteur de distance.
Il est en général utilisé sur de petits réseaux :
il est en effet limité à 15 sauts et il génère de plus un trafic important.**

5.2 PROTOCOLE A ETAT DE LIENS : OSPF

5.2.1 Principe général de l'algorithme : OSPF (Open Shortest Path First)

Le protocole OSPF rentre dans la catégorie des protocoles à état de lien.

Dans le protocole à vecteur de distance (RIP) que nous venons de voir, on cherche à minimiser le nombre de sauts, mais sans aucune garantie que le chemin emprunté soit en réalité le plus performant (en termes de débit par exemple). De plus avec RIP, chaque routeur ne connaît que ses voisins immédiats, il n'a donc pas connaissance de l'ensemble de la topologie du réseau. Enfin, le protocole RIP est limité aux petits réseaux (15 routeurs maximum) et est assez gourmand en termes de bande passante puisqu'il nécessite l'échange d'un volume de données assez important.

Le protocole OSPF propose une approche tout à fait différente : au lieu de s'intéresser au nombre de sauts, on va chercher à optimiser le débit des liaisons empruntées. Pour cela, chaque routeur va devoir connaître l'intégralité du réseau avec le débit associé à chaque lien afin d'appliquer un algorithme de recherche de chemin optimal.

On peut faire un parallèle entre le fonctionnement d'OSPF et celui de nos logiciels de guidage par GPS. En effet, dans ce type de logiciels :

l'ensemble de la carte de France et de ses routes est connue du logiciel le type de chaque route est renseigné ainsi que la vitesse autorisée sur la route le calcul d'itinéraire va permettre le calcul d'un chemin permettant par exemple d'emprunter les routes sur lesquelles la vitesse est la plus importante (temps le plus court).

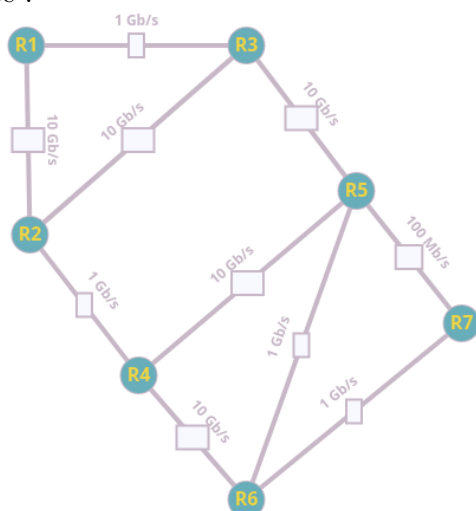
Vidéo de C.Chaudet (Institut Mines-Télécom) qui expose le principe du routage à état de lien : lien

5.2.2 L'algorithme de Dijkstra

L'algorithme de Dijkstra datant de 1959 permet de trouver le chemin le plus court sur un graphe.

Exercice n° 16

Considérons le réseau suivant. Après échanges de messages hello, la cartographie suivante du réseau a été constituée :



1. L'outil *graphonline* (-lien-) vous permet de le faire visuellement via le menu Algorithmes / plus court chemin avec l'algorithme de Dijkstra. Tester cet outils pour visualiser le chemin de R1 à R7.
2. Avec un protocole à vecteur de distance, quel aurait été le chemin emprunter pour relier R1 à R7.
3. Quel protocole est-il préférable de mettre en place sur ce réseau ?

Exercice n° 17 Découverte de l'algorithme de Dijkstra

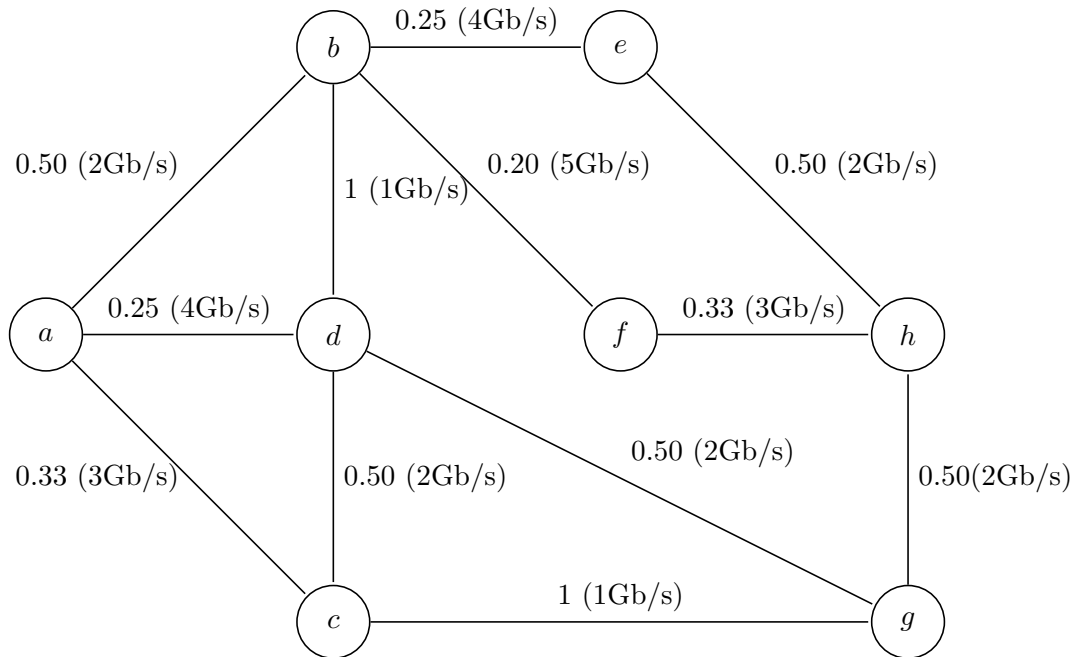
Dijkstra permet de minimiser la longueur d'un chemin, or nous souhaitons maximiser le débit sur nos liaisons.

Nous allons donc considérer l'inverse de la bande passante de nos liens pour appliquer Dijkstra.

(A méditer : maximiser les débit revient à minimiser l'inverse des débits).

- 1 Gb/s sera affecté du poids 1
- 2 Gb/s sera affecté du poids 0.5 (=1/2)
- 5 Gb/s sera affecté du poids 0.2 (=1/5)

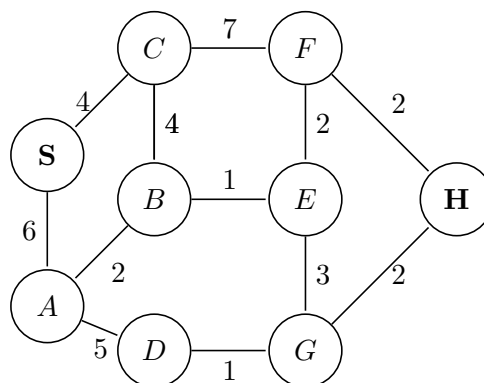
Après échanges de messages *hello*, une cartographie du réseau a été constituée :



1. Appliquez l'algorithme de Dijkstra pour déterminer un chemin optimal entre **a** et **h**.
2. Le routeur **b** est hors-service. Appliquez l'algorithme de Dijkstra pour déterminer un chemin optimal entre **a** et **h**.

Exercice n° 18

1. Entraînement à Dijkstra : lien 1 et lien2.
2. Appliquez l'algorithme de Dijkstra pour déterminer un chemin optimal entre **S** et **H**.



Le protocole OSPF est un protocole à état de lien.
Chaque routeur a une "vision" entière du réseau. Chaque routeur calcule sa table de routage dans son coin (il lui faut de la puissance de calcul et de la mémoire) et il ne diffuse que les changements d'état.
Il est plus adapté pour réseaux plus grands.
Le routage RIP prend en compte le nombre de saut entre chaque routeur. Alors que OSPF se base sur la rapidité du chemin.

Exercice n° 19 Petit test ...

Pour chacune des situations suivantes, quel protocole (vecteur de distance ou état de lien) mettre en place :

1. Les débits entre mes routeurs sont homogènes.
2. Ma bande passante n'est pas très importante.
3. Je veux un réseau réactif au changement de topologie.
4. Le diamètre de mon réseau est supérieur à 20.
5. Les débits entre mes routeurs sont hétérogènes.
6. Je veux mettre en place un protocole R.I.P.
7. Je veux mettre en place un protocole O.S.P.F.